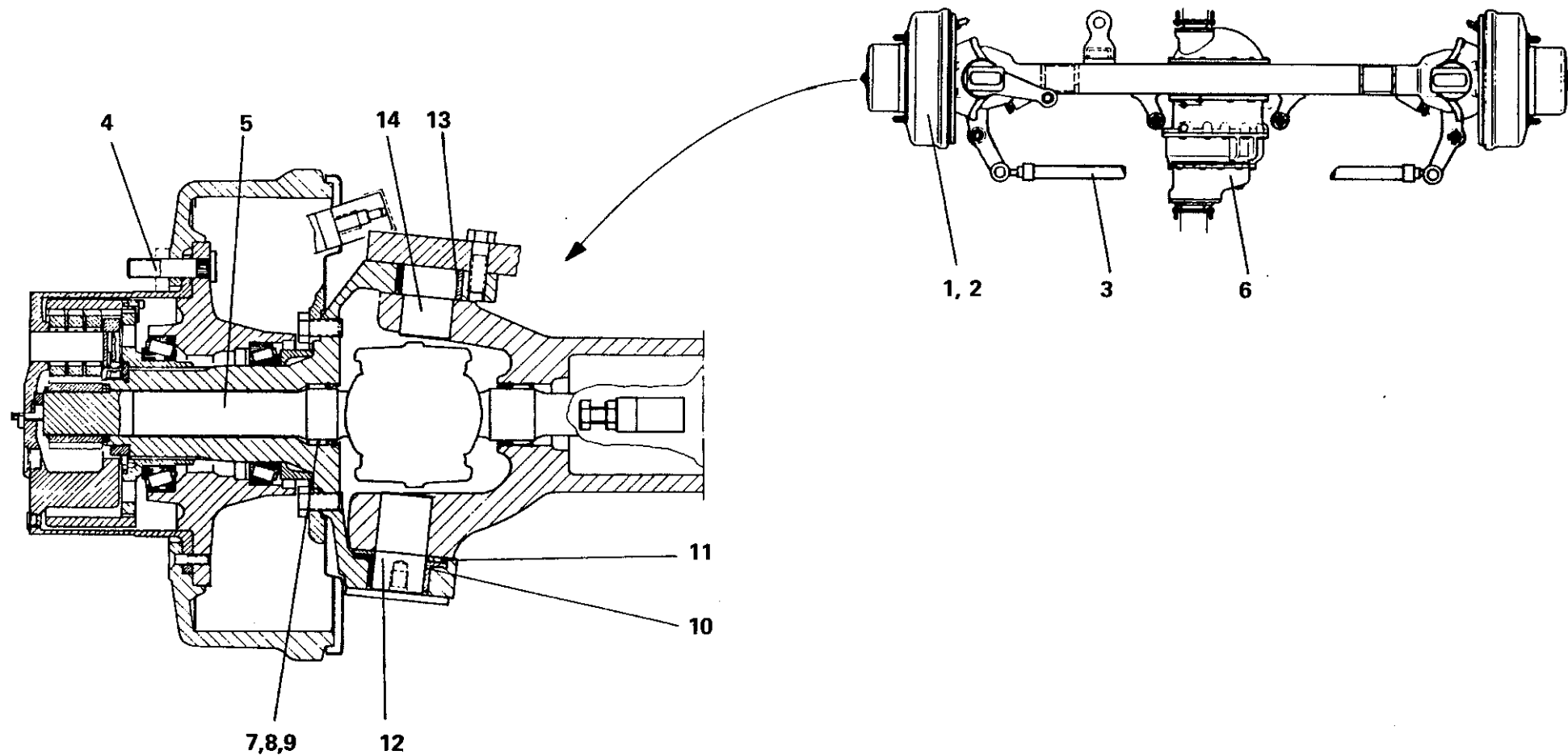




LENKTRIEBACHSE
STEERED AND DRIVEN AXLE

ERSATZTEIL - BILDTAFEL
SPARE PART - PICTORIAL DISPLAY



Bildtafel-Nr. 2 222 391
Pictorial display No.

1 377 964

-ETL

FHG 13